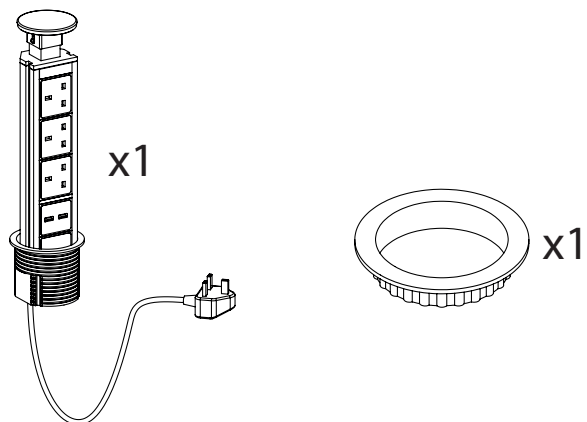
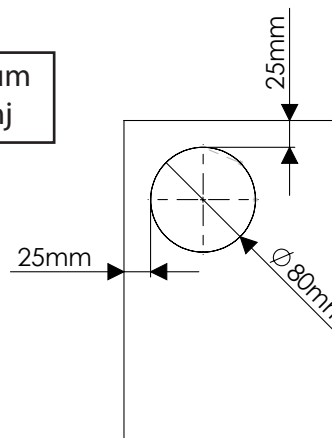


Included / Inclus / Vključeno

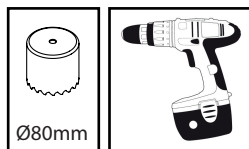
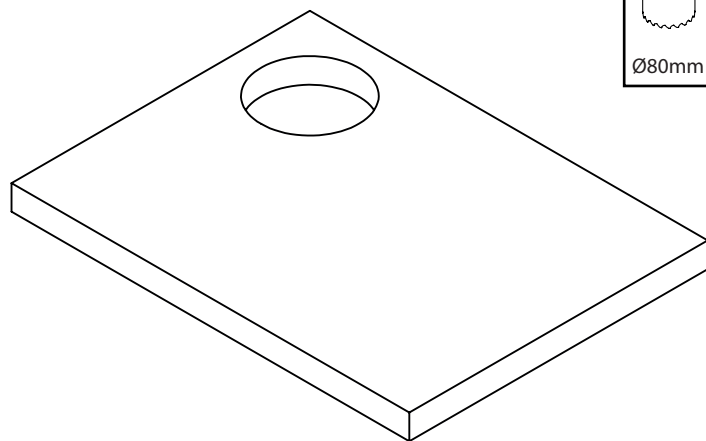


1

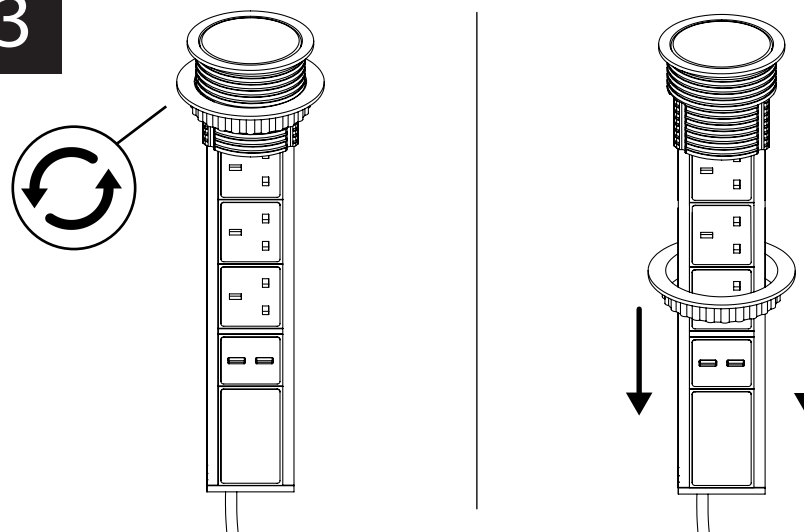
25 Minimum
25 Najmanj

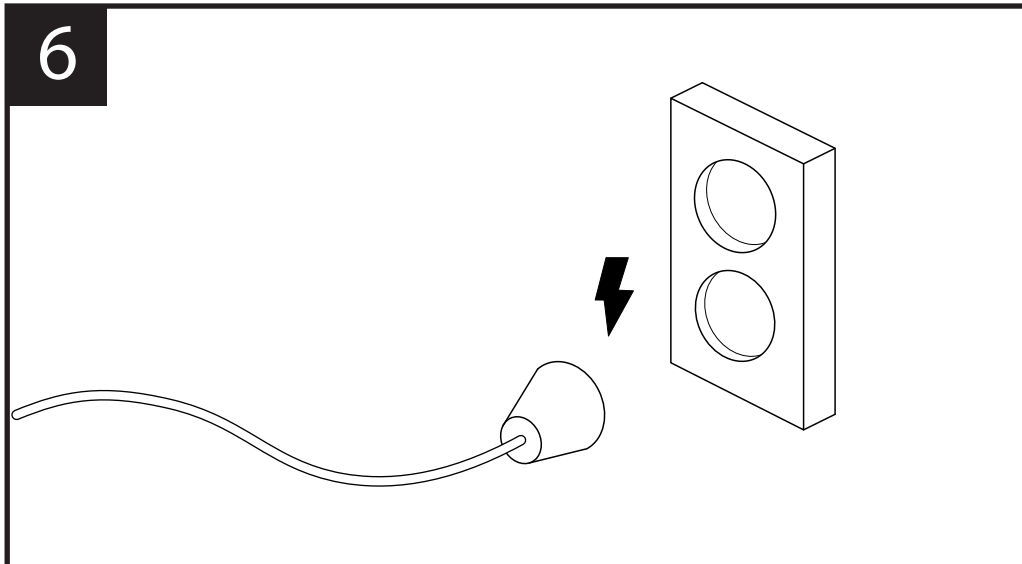
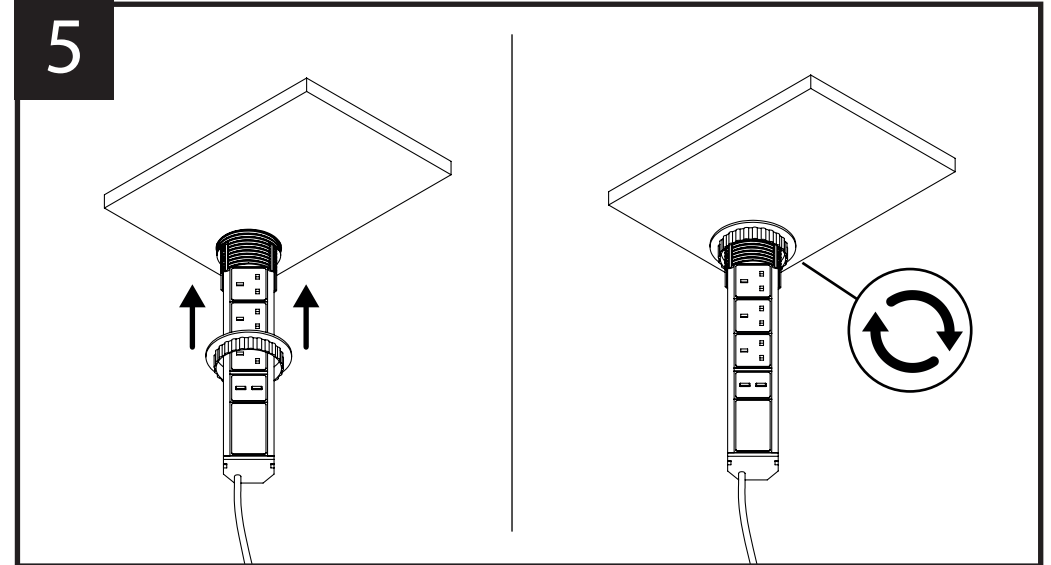
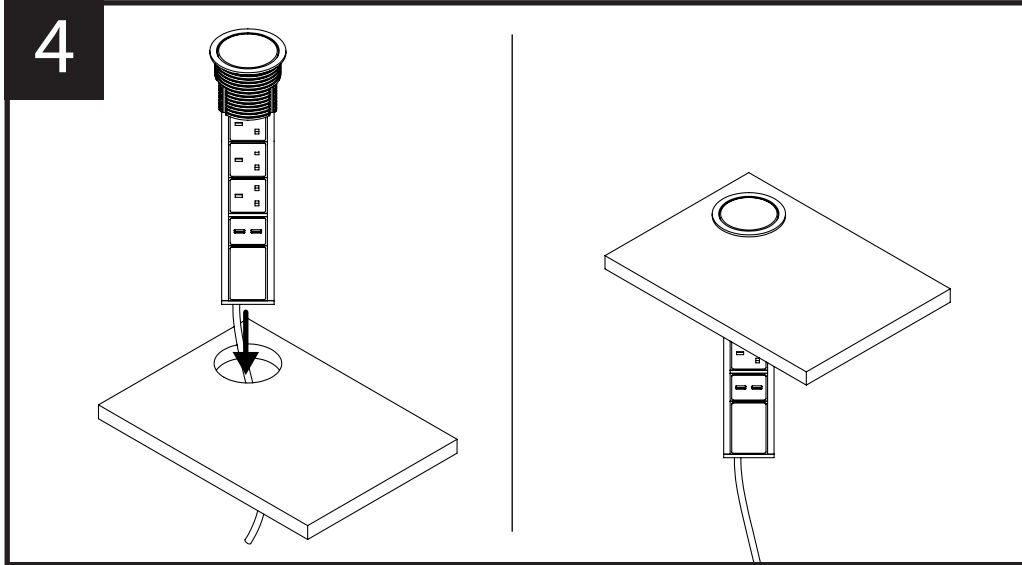


2

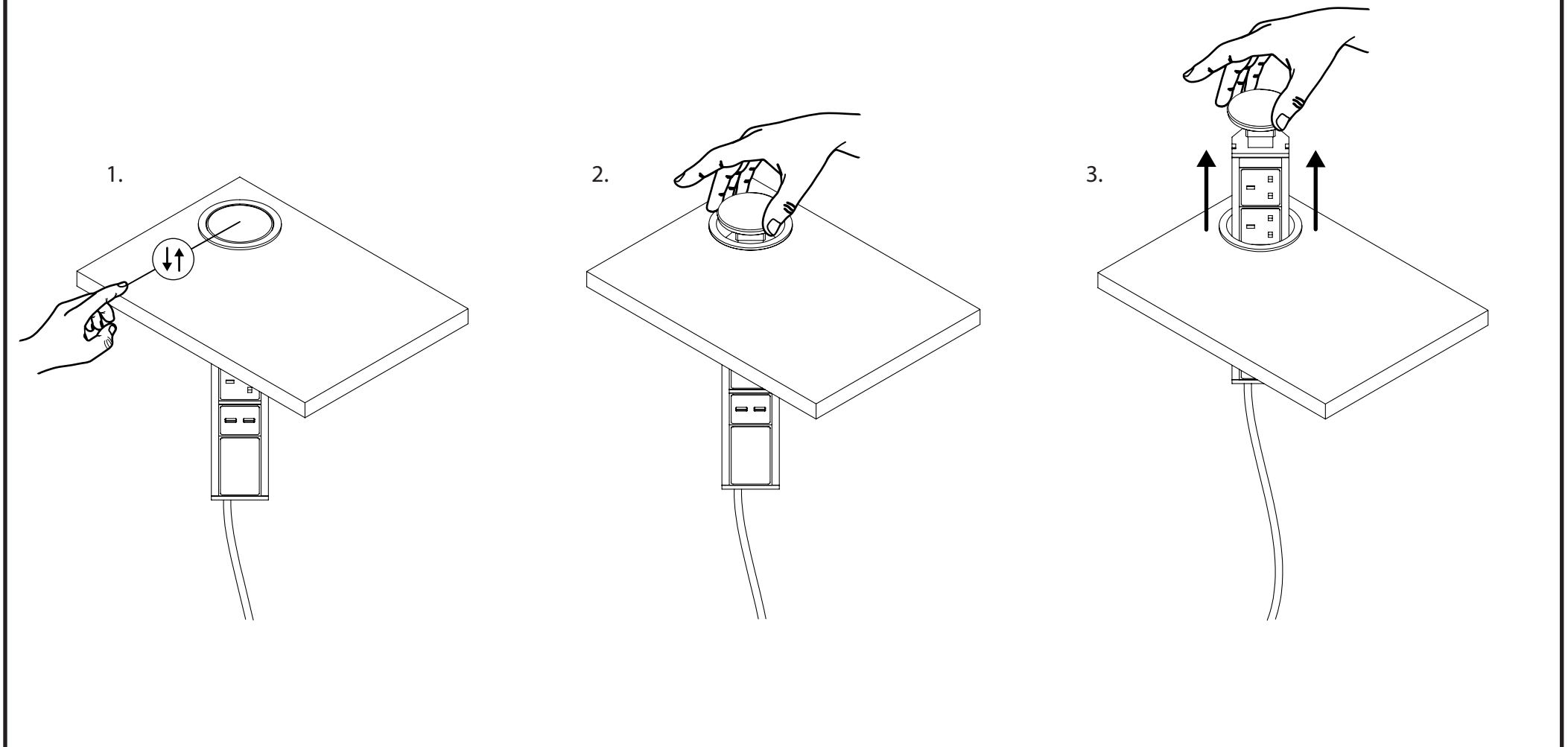


3



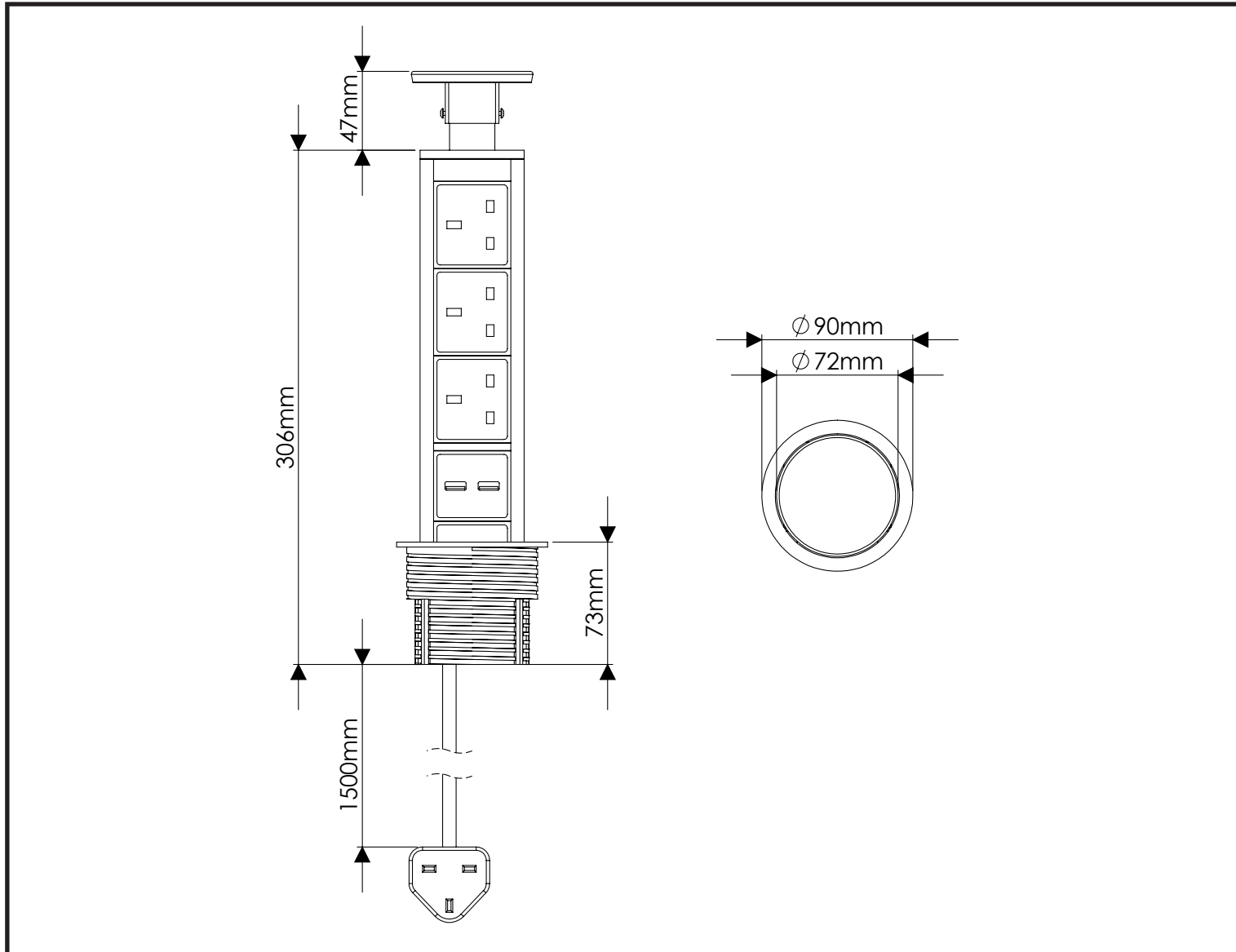


Operation
Opération
Delovanje



SensioPod E - Pull-up Socket

SE891900 (SS) / SE894920 (AL) / SE894930 (BL)



Product Wattage Produit en Watts Moč izdelka Produktleistung Potenza del prodotto	N/A
---	-----

IP Rating Classement IP IP zaščita IP-Bewertung Valutazione IP	IP20
--	------

Input Voltage Tension d'entrée Vhodna napetost Eingangsspannung Tensione di ingresso	240V
--	------

Colour temperature Température de couleur Temperatura barve svetlobe Farbtemperatur Temperatura di colore	N/A
---	-----

WARNING:

Read these instructions carefully before proceeding. Keep these instructions in a safe place for future reference.

IMPORTANT:

We recommend that you consult a qualified electrician. All electrical installation must be carried out in accordance with current IEE wiring regulations (BS7671).

SAFETY WARNINGS:

- These products must not be modified in any way or installed in any other way than dictated in these instructions.
- Any modifications may render the product unsafe and will void the products warranty.
- This product is for indoor use only.
- Keep out of moisture and use only in dry rooms.

WASTE ELECTRICAL & ELECTRONIC EQUIPMENT (WEEE)

The symbol on the product and/or accompanying document, the crossed out wheellie bin, indicates that this product may not be treated as household waste. Instead it should be handed over to the applicable collection point for the recycling of electrical and electronic waste.

MAINTENANCE

- Ensure that the power is disconnected prior to cleaning.
- Wipe over with a cloth periodically.
- Do not use harsh chemical solvents, this may dis-colour or damage the finish.

NOTE

- Please ensure you use an appropriate driver with an adequate max wattage.
- Do not overload the LED Driver.

ATTENTION:

Veillez lire attentivement les instructions avant d'entre pendre l'installation du produit. Il est conseillé de conserver ces instructions dans un endroit sûr pour les consulter plus tard.

IMPORTANT:

Nous vous recommandons de consulter un électricien qualifié. Toute installation électrique doit être effectuée conformément aux réglementations de câblage IEE en vigueur (BS7671).

AVERTISSEMENTS DE SÉCURITÉ:

- Ces produits ne doivent être modifiés, toute modification peut entraîner la déchéance de la garantie et rendre le produit dangereux.
- Ce produit convient uniquement à un usage intérieur.
- Tenir à l'écart de l'humidité et utiliser uniquement dans des pièces sèches.

DÉCHETS ÉLECTRIQUES ET ÉLECTRONIQUES (DEEE)

Le symbole sur le produit et / ou le document d'accompagnement, la poubelle à roulettes barrée, indique que ce produit ne peut pas être traité avec les déchets ménagers. Au lieu de cela, il devrait être remis au point de collecte concerné pour le recyclage des déchets électriques et électroniques.

ENTRETIEN

- Assurez-vous que l'alimentation est débranchée avant le nettoyage.
- Essuyez régulièrement avec un chiffon.
- N'utilisez pas de solvants chimiques corrosifs, cela pourrait décolorer ou endommager le fini.

REMARQUE

- Veuillez vous assurer d'utiliser un DRIVER LED approprié avec une puissance maximale adéquate.
- Ne surchargez pas le driver de LED.

OPOZORILO:

Pred pričetkom uporabo natančno preberite navodila. Navodila shranite na varno v primeru kasnejše uporabe.

POMEMBNO:

Priporočamo, da se pred namestitvijo posvetujete s pooblaščenim električarjem. Vsa električna instalacija mora biti izvedena v skladu z veljavnimi predpisi IEE o ožičenju (BS7671).

VARNOSTNA OPOZORILA:

- Teh izdelkov ne smete na noben način spreminjati ali nameščati drugače, kot je navedeno v navodilih.
- Predelava izdelka ni dovoljena. V primeru kakršnihkoli sprememb ali predelave izdelka lahko izničite garancijo in izdelek lahko postane nevaren.
- Ta izdelek je namenjen samo za uporabo v zaprtih prostorih.
- Izdelek hranite izven dosega vlage in ga uporabljajte samo v suhih prostorih.

ODPADNA ELEKTRIČNA IN LEKTRONSKA OPREMA (WEEE)

Simbol na izdelku ali priloženih navodilih, prečrtan zaboj za smeti, označuje, da se s tem izdelkom ne ravna kot z odpadki iz gospodinjstva, temveč se ga mora predati na ustrezno zbirno mesto za električni in elektronski odpad.

VZDRŽEVANJE

- Pred čiščenjem se prepričajte, da je naprava izklopljena iz omrežja.
- Izdelek občasno obrišite z mehko krpo, da ne poškodujete zaključnega sloja.
- Ne uporabljajte močnih kemičnih sredstev, saj lahko z njimi spremenite barvo ali poškodujete zaključni sloj.

OPOMBA

- Prepričajte se, da uporabljate ustrezno gonilnik z ustrezno maksimalno močjo.
- Ne preobremenite LED gonilnika.

UPOZORENJE:

Prije upotrebe pazljivo prečitajte upute. Čuvajte upute na sigurnom u slučaju naknadne upotrebe.

VAŽNO:

Preporučamo da se prije instalacije obratite ovlaštenom električaru. Sva električna instalacija se mora izvesti u skladu s važećim IEE propisima o ožičenju (BS7671).

SIGURNOSNA UPOZORENJA:

- Ove proizvode ne smijete koristiti niti na bilo koji način modificirati ili instalirati drugačije od navedenog u uputama.
- Obrada proizvoda nije dopuštena. U slučaju bilo kakve promjene ili modifikacije proizvoda, možete poništiti jamstvo, a sam proizvod može postati opasan.
- Ovaj proizvod namijenjen je za upotrebu u zatvorenom prostoru.
- Proizvod držite izvan dosega vlage i koristite samo u suhim prostorima.

OTPADNA ELEKTRIČNA I ELEKTRONIČKA OPREMA (WEEE)

Simbol na proizvodu ili popratnim uputama, prekrivena kanta za smeće na kotačima, označava da se taj proizvod ne tretira kao kućanski otpad i da se mora predati na prikladno mjesto za prikupljanje električnog i elektroničkog otpada.

ODRŽAVANJE

- Prije čišćenja provjerite je li uređaj isključen iz električne mreže.
- Povremeno obrišite proizvod mekom krpom.
- Nemojte koristiti jaka kemijska sredstva, jer s time možete promijeniti boju ili oštetiti gornji premaz na proizvodu.

NAPOMENA

- Provjerite jeste li upotrijebili odgovarajući prijamnik s odgovarajućom maksimalnom snagom.
- Nemojte preopteretiti LED prijamnik.